

## แผนงานอุตสาหกรรมและการโยธา

งานก่อสร้าง งบประมาณ ค่าที่ดินและสิ่งก่อสร้าง

โครงการปรับปรุงเส้นทางภายในหมู่บ้าน (บ้านผาเคียว) หมู่ที่ 6 บ้านผาเสริฐ

งบประมาณตั้งไว้ 360,000.-บาท (-สามแสนหกหมื่นบาทถ้วน-)

สถานที่ก่อสร้าง



### ปริมาณงาน

- ขนาดความกว้าง 4 เมตร ยาว 37 เมตร หนา 0.15 เมตร  
หรือมีพื้นที่ไม่น้อยกว่า 188 พร้อมหินคลุกถมไหล่ทาง

## โครงการปรับปรุงเส้นทางภายในหมู่บ้าน (บ้านผาเคียว) หมู่ที่ 6 บ้านผาเสริฐ

ปริมาณงาน ขนาดความกว้าง 4 เมตร ยาว 47 เมตร หน้า 0.15 เมตร หรือมีพื้นที่ไม่น้อยกว่า 188 ตารางเมตร พร้อมหินคลุกถมไหล่ทาง

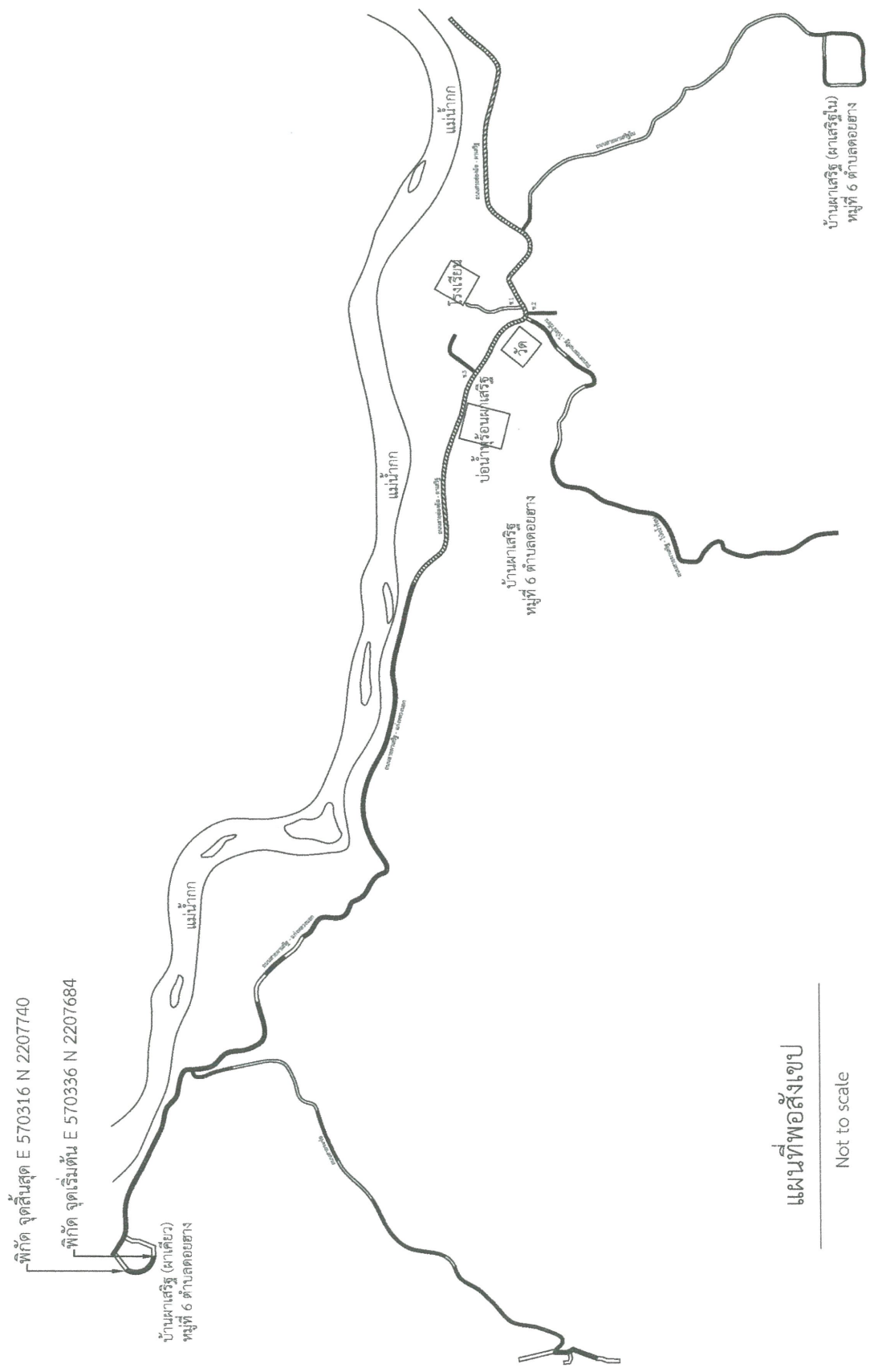


สถานที่ก่อสร้าง หมู่ที่ 6 บ้านผาเสริฐ (บ้านผาเคียว) ตำบลดอยฮาง อำเภอเมืองเชียงราย จังหวัดเชียงราย

กองช่าง เทศบาลตำบลดอยฮาง อำเภอเมืองเชียงราย จังหวัดเชียงราย



แผนที่พอสั่งเชิงโครงการปรับปรุงเส้นทางภายในหมู่บ้าน (บ้านผาเสี้ยว) หมู่ที่ 6 บ้านผาเสี้ยว



กองช่าง เทศบาลตำบลดอยฮาง
โครงการ :
โครงการปรับปรุงเส้นทางภายในหมู่บ้าน (บ้านผาเสี้ยว) หมู่ที่ 6 บ้านผาเสี้ยว
สถานที่ก่อสร้าง :
หมู่ที่ 6 บ้านผาเสี้ยว (บ้านผาเสี้ยว) ตำบลดอยฮาง อำเภอเมืองเชียงราย จังหวัดเชียงราย
เขียนแบบ :
(นางสาว จันทรีเพ็ญ สิงขรชัยรัตน์) คนงานทั่วไป
ตรวจ :
(นายอริวิทย์ ทิพย์แก้ว) วิศวกรโยธาชำนาญการ
ตรวจ :
(นายวรพจน์ เตชะ) ผู้อำนวยการกองช่าง
เห็นชอบ :
(นายสุวานันท์ กั้นคำ) ปลัดเทศบาลตำบลดอยฮาง
อนุมัติ :
(นายเอื้ออภัย เทพสมรส) นายกเทศมนตรีตำบลดอยฮาง
รหัสแบบ :
แผ่นที่ / จำนวน :





กองช่าง เทศบาลตำบลดอยสูง  
โครงการ :  
โครงการปรับปรุงเส้นทางภายในหมู่บ้าน  
(บ้านนาเคียว) หมู่ที่ 6 บ้านนาเสียว

สถานที่ก่อสร้าง :  
หมู่ที่ 6 บ้านนาเสียว (บ้านนาเคียว)  
ตำบลดอยสูง  
อำเภอเมืองชัยภูมิ จังหวัดชัยภูมิ

เขียนแบบ :  
(นางสาว จันทิรา เพ็ญสิงขรชัยรัตน์)  
คนงานทั่วไป

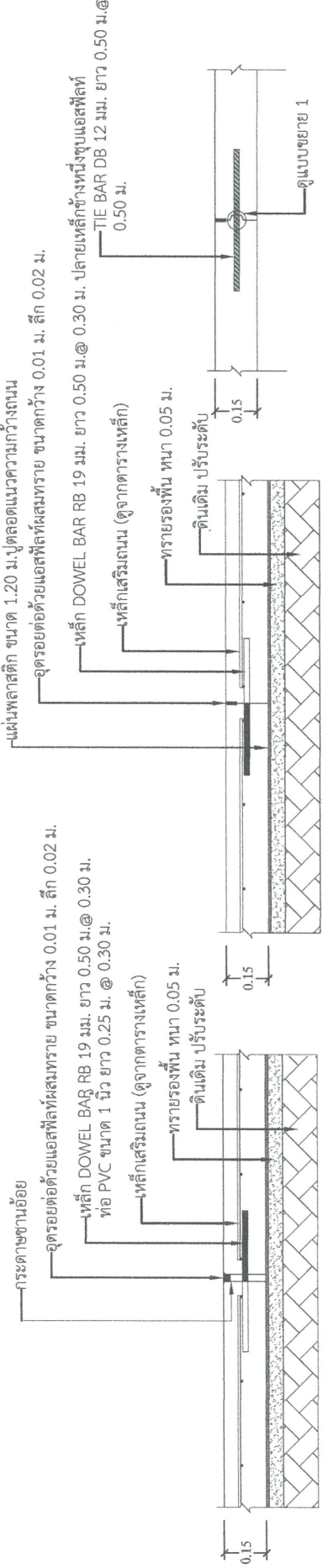
ตรวจสอบ :  
(นายณัฐวิทย์ ทิพย์แก้ว)  
วิศวกรโยธาชำนาญการ

ตรวจ :  
(นายบรรพต พงษ์)  
ผู้อำนวยการกองช่าง

เห็นชอบ :  
(นายสุรวิชญ์ เกษมทรัพย์)  
ปลัดเทศบาลตำบลดอยสูง

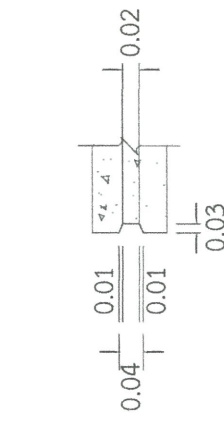
อนุมัติ :  
(นายเอื้อจักร เทพสมรส)  
นายกเทศมนตรีตำบลดอยสูง

รหัสแบบ :  
แผ่นที่ / จำนวน :

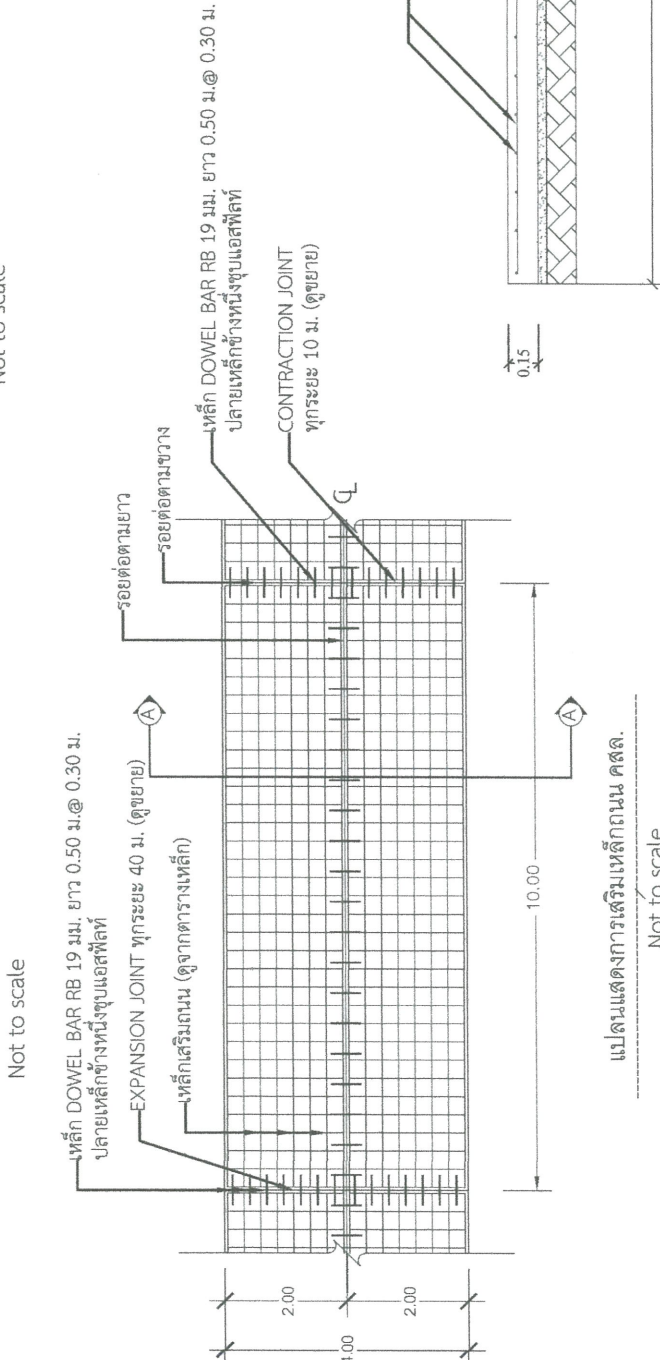


ขยายรอยต่อ LONG ITUDINAL JOINT  
Not to scale

CONTRACTION JOINT (ทุกระยะ 10.00 ม.)  
Not to scale



แบบขยาย 1  
Not to scale



EXPANSION JOINT (ทุกระยะ 40.00 ม.) ถ้ามี  
Not to scale

แปลนแสดงการเสริมเหล็กถนน คสล.  
Not to scale

รูปตัด A-A  
Not to scale

ตำแหน่งเหล็ก	WIRE MESH ( $f_s = 2,750$ ksc ) (เหล็กเชื่อมตะแกรงสำเร็จรูป)	
	DIA / SPACING	STEEL AREA ตร.ซม./ม.
เหล็กตามแนวขวาง	$\varnothing$ 4 มม. @ 0.30 ม.	0.419
เหล็กตามแนวยาว	$\varnothing$ 6 มม. @ 0.30 ม.	0.940

- หมายเหตุ**
- ใช้คอนกรีตผสมเสร็จที่มีกำลังอัดประลัยไม่น้อยกว่า 280 ksc (cube)
  - เหล็กเสริมคอนกรีตใหม่ไปตามมาตรฐานกระทรวงอุตสาหกรรม
  - ถมไหล่ทางด้วยหินคลุก




กองช่าง เทศบาลตำบลอโยธยา

โครงการ :

โครงการปรับปรุงเส้นทางภายในหมู่บ้าน (บ้านผาเคียว) หมู่ที่ 6 บ้านผาเคียว


สถานที่ก่อสร้าง :

หมู่ที่ 6 บ้านผาเคียว (บ้านผาเคียว) ตำบลอโยธยา อำเภอเมืองเชียงราย จังหวัดเชียงราย


เขียนแบบ :   
(นางสาว จันทร์เพ็ญ สิงขรชัยรัตน์) คุมงานทั่วไป

ตรวจสอบ : 

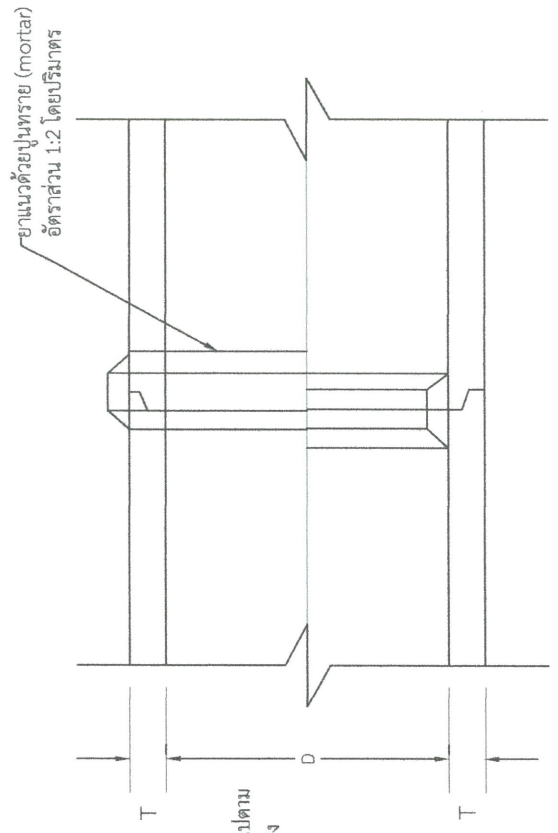
(นายณัฐวิทย์ ทิพย์แก้ว) วิศวกรโยธาชำนาญการ

ตรวจสอบ :   
(นายวราพงษ์ เตชะ) ผู้อำนวยการกองช่าง

เห็นชอบ :   
(นายณัฐวัฒน์ นงนุช) ปลัดเทศบาลตำบลอโยธยา

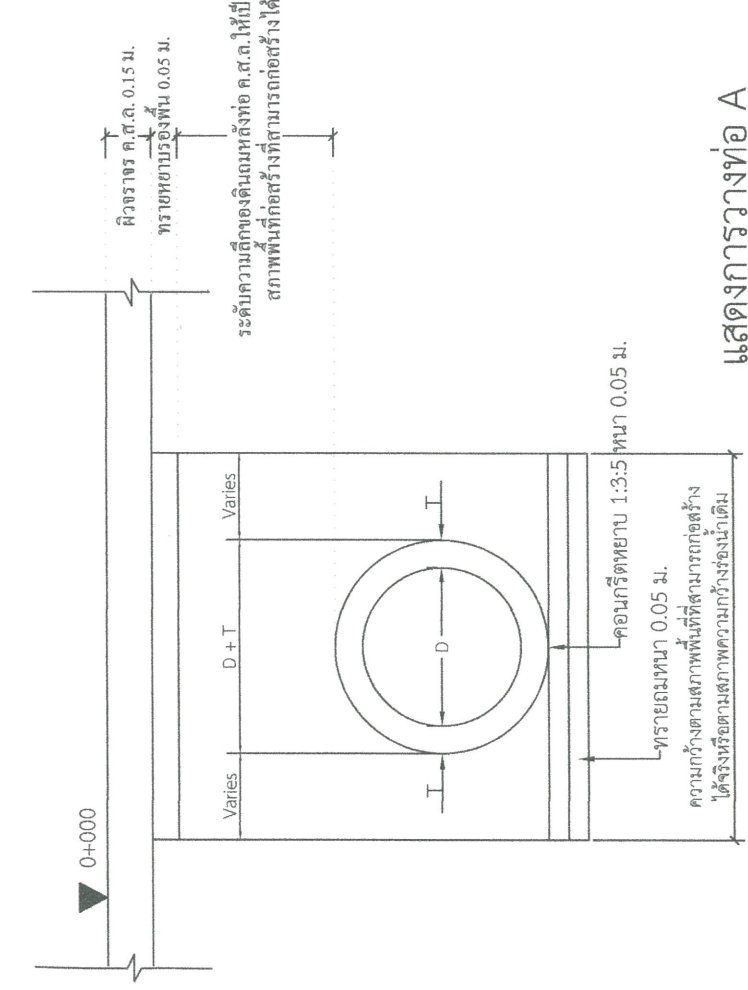
อนุมัติ :   
(นายเอื้อวัชร เทพสมรส) นายกเทศมนตรีตำบลอโยธยา

รหัสแบบ :  
แผ่นที่ / จำนวน :



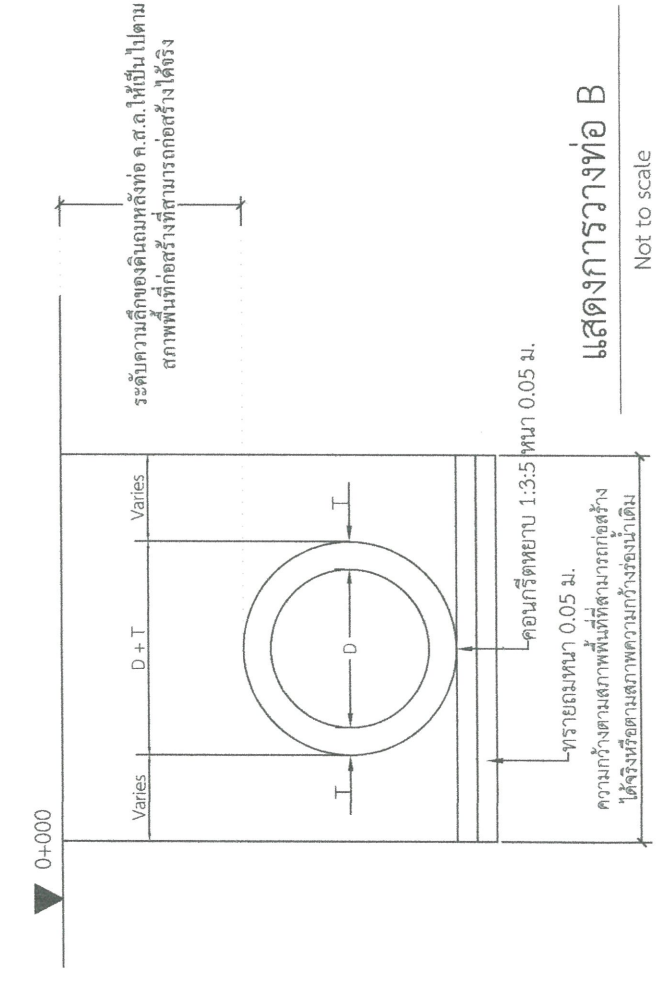
### แสดงการต่อท่อยาแนว

Not to scale



### แสดงการวางท่อ A

Not to scale



### แสดงการวางท่อ B

Not to scale

### ตารางที่ 1 แสดงเส้นผ่านศูนย์กลางภายใน และของท่อ

ขนาดระบุ มม.	เส้นผ่านศูนย์กลางภายใน (D) มม.	ความหนา (T) มม.	มิติต่างๆของปากท่อ มม.			
			t	a	b	c
400	400	60	30	23	10	27
600	600	75	40	28	15	32
800	800	95	45	38	15	42
1000	1000	110	45	43	20	47
1200	1200	125	50	48	25	52
1500	1500	150	60	57	30	63

หมายเหตุ

D = เส้นผ่านศูนย์กลาง

T = ความหนา