

งบลงทุน (ค่าครุภัณฑ์)

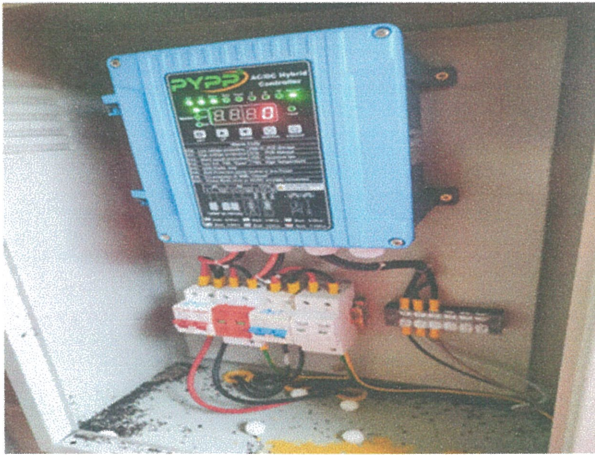
ครุภัณฑ์ไฟฟ้าและวิทยุ

จัดซื้อครุภัณฑ์ตามโครงการจัดซื้อพร้อมติดตั้งระบบสูบน้ำด้วยพลังงานแสงอาทิตย์

บ้านฮ่องฮ้อ หมู่ที่ 2 ตำบลดอยฮาง

งบประมาณตั้งไว้ 330,000.-บาท (-สามแสนสามหมื่นบาทถ้วน-)

รูปตัวอย่าง



- เพื่อจัดซื้อพร้อมติดตั้งระบบสูบน้ำด้วยพลังงานแสงอาทิตย์ ประกอบด้วย
 1. แผงไฟฟ้าพลังงานแสงอาทิตย์ขนาดไม่น้อยกว่า 550 W (MONO)
 2. ชุดอินเวอร์เตอร์ขนาดไม่น้อยกว่า 10 กิโลวัตต์
 3. ตู้ควบคุมพร้อมอุปกรณ์ติดตั้ง
 4. โครงสร้างรองรับแผงเซลล์แสงอาทิตย์ 18แผงชนิดติดตั้งพื้น
 5. พร้อมอุปกรณ์ติดตั้งอื่น ๆ

โครงการจัดซื้อพร้อมติดตั้งระบบสูบน้ำด้วยพลังงานแสงอาทิตย์ บ้านฮ่องอ้อ หมู่ที่ ๒ ตำบลดอยฮาง

สถานที่ก่อสร้าง



โครงการจัดซื้อพร้อมติดตั้งระบบสูบน้ำด้วยพลังงานแสงอาทิตย์ หมู่ที่ 2 บ้านฮ่องอ้อ

ปริมาณงาน

ระบบสูบน้ำพลังงานแสงอาทิตย์ จำนวน 1 ชุด



สถานที่ก่อสร้าง

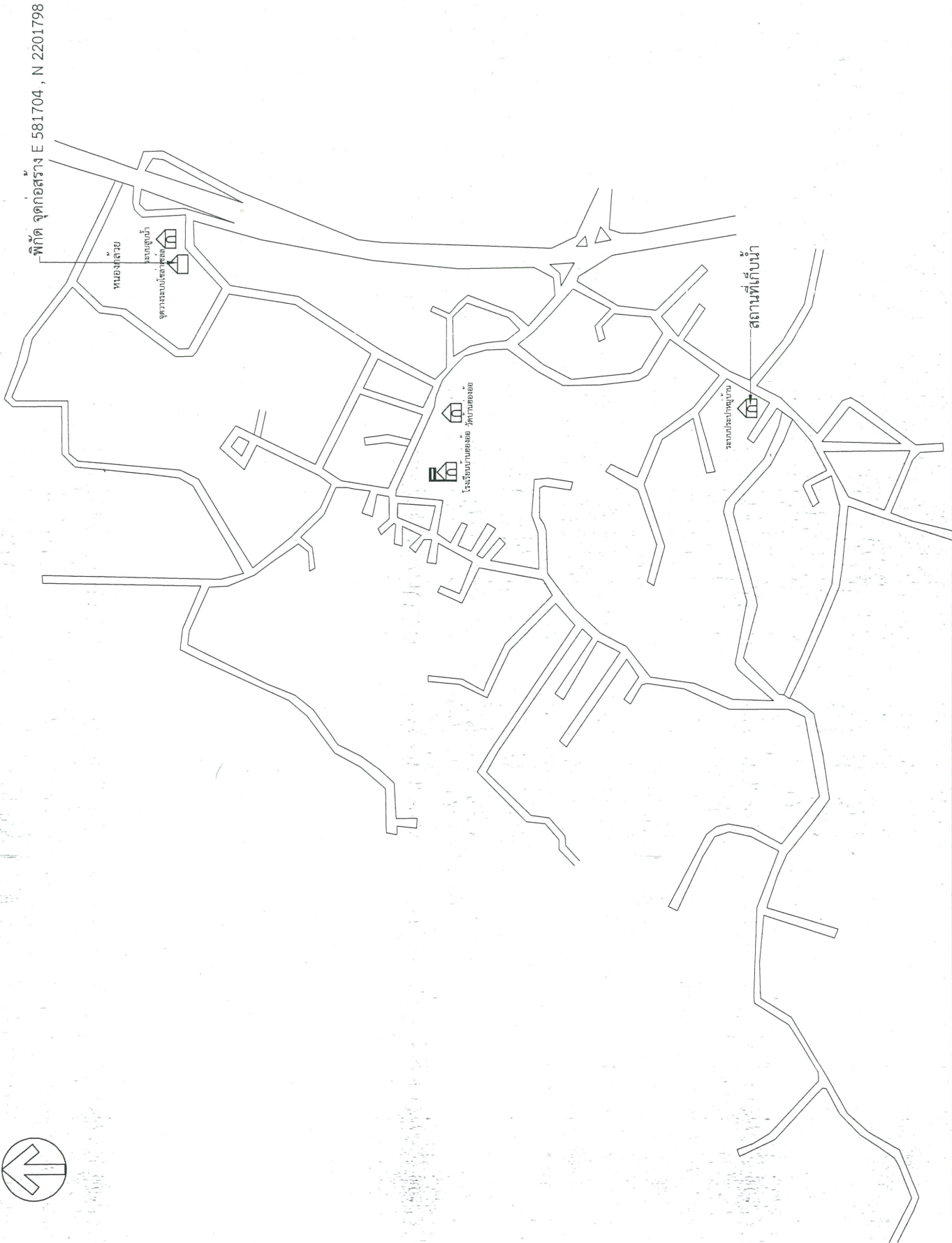
หมู่ที่ 2 บ้านฮ่องอ้อ ตำบลดอยฮาง อำเภอเมืองเชียงราย จังหวัดเชียงราย

กองช่าง เทศบาลตำบลดอยฮาง อำเภอเมืองเชียงราย จังหวัดเชียงราย

ทิศเหนือ

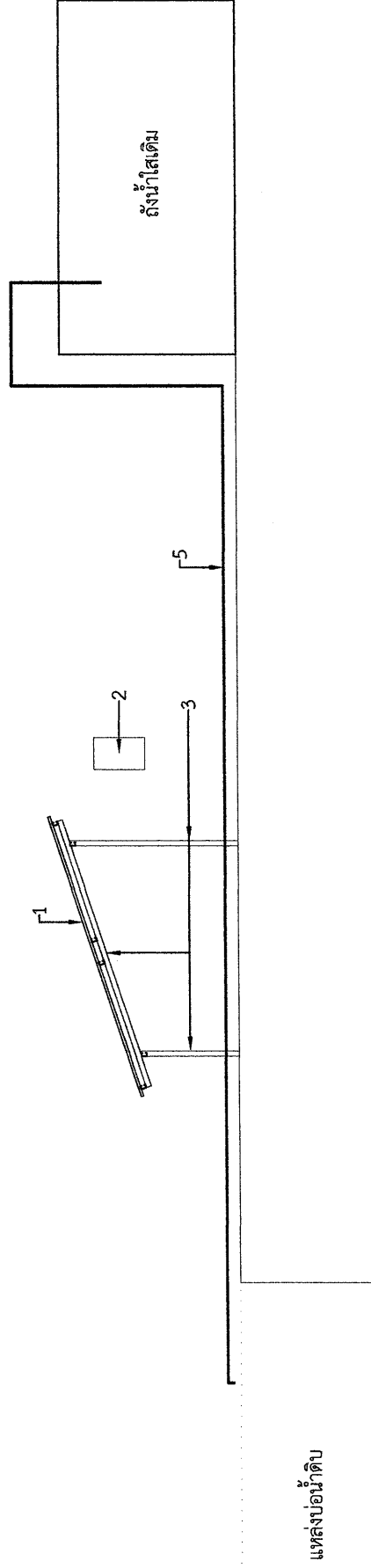


แผนที่เพื่อสิ่งขงโครงการจัดซื้อพร้อมติดตั้งระบบสูบน้ำด้วยพลังงานแสงอาทิตย์ หมู่ที่ 2 บ้านฮ่องอ้อ



กองช่าง เทศบาลตำบลดอยช้าง
โครงการ : โครงการจัดซื้อพร้อมติดตั้งระบบสูบน้ำด้วยพลังงานแสงอาทิตย์ หมู่ที่ 2 บ้านฮ่องอ้อ
สถานที่ก่อสร้าง : หมู่ที่ 2 บ้านฮ่องอ้อ ตำบลดอยช้าง อำเภอเมืองเชียงราย จังหวัดเชียงราย
เขียนแบบ : (นางสาว จันทรีเพ็ญ สิงขรชัยรัตน์) วิศวกรโยธาชำนาญการ
ตรวจ : (นายณัฐวิทย์ ทิพย์แก้ว) วิศวกรโยธาชำนาญการ
เห็นชอบ : (นายวรรณ ณะ) ผู้อำนวยการกองช่าง
อนุมัติ : (นายสุรานันท์ กันคำ) ปลัดเทศบาลตำบลดอยช้าง
รหัสแบบ : (นายเอื้องกูร เทพสมรส) นายกเทศมนตรีตำบลดอยช้าง
แผ่นที่ / จำนวน :

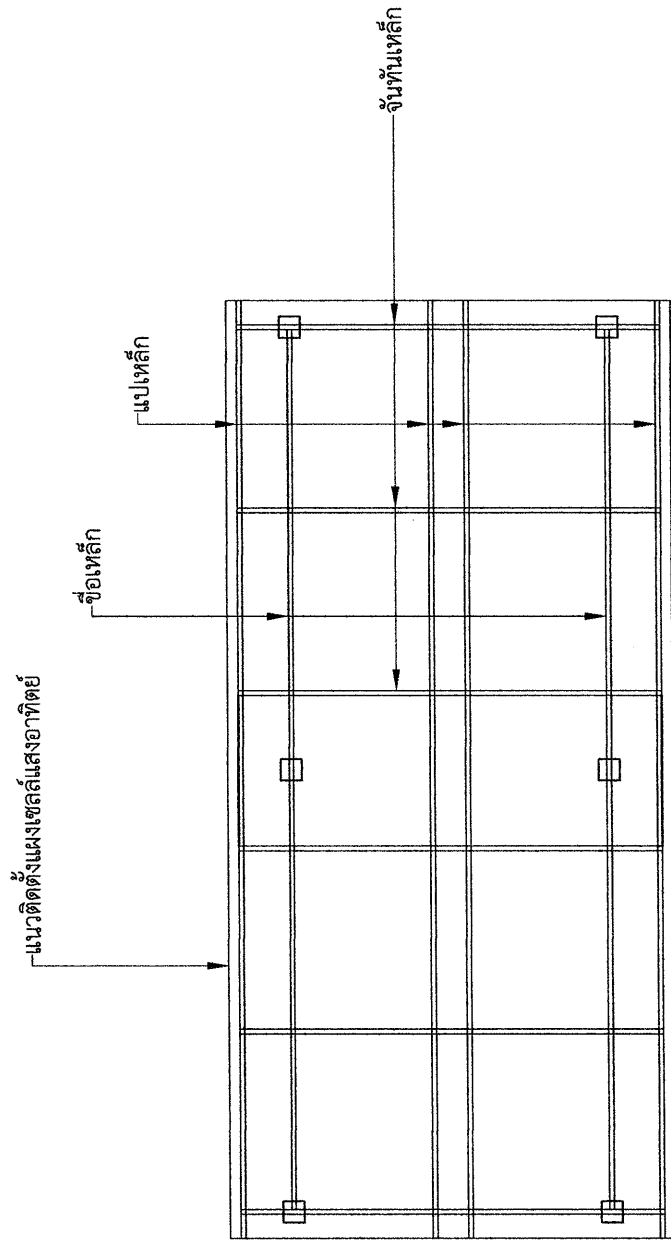
แผนผังของระบบโครงการจัดซื้อพร้อมติดตั้งระบบสูบน้ำด้วยพลังงานแสงอาทิตย์ หมู่ที่ 2 บ้านฮ่องอ้อ



ผังก่อสร้างโครงการ

Not to scale

- รายละเอียดโครงการจัดซื้อพร้อมติดตั้งระบบสูบน้ำด้วยพลังงานแสงอาทิตย์ หมู่ที่ 2 บ้านฮ่องอ้อ
1. งานติดตั้งแผงเซลล์แสงอาทิตย์กำลังไฟ 550 วัตต์ ชนิด Mono มาตรฐาน มอก. หรือ มาตรฐาน IEC
 2. งานติดตั้งตู้เก็บอุปกรณ์พร้อมระบบตัดต่อไฟฟ้าและระบบตัดต่อโซลาร์เซลล์
 4. งานติดตั้งโครงสร้างรองรับแผงเซลล์แสงอาทิตย์ 18 แผง ชนิดติดตั้งพื้นพร้อมต่อมอ
 5. ระบบท่อส่งน้ำเดิม



แปลนโครงสร้างเหล็กรับแผง
 Not to scale

หมายเหตุ
 รายละเอียดต่างๆสามารถเปลี่ยนแปลงได้ตามสภาพหน้างาน

แบบสรุปราคากลางงานก่อสร้างอาคาร

กลุ่มงาน/งาน จัดซื้อครุภัณฑ์

ชื่อโครงการ/ จัดซื้อพร้อมติดตั้งระบบสูบน้ำด้วยพลังงานแสงอาทิตย์ หมู่ที่ 2 บ้านฮ่องอ้อ

สถานที่ก่อสร้าง หมู่ที่ 2 บ้านฮ่องอ้อ ตำบลดอยฮาง อำเภอเมืองเชียงราย จังหวัดเชียงราย

หน่วยงานเจ้าของโครงการ/งานก่อสร้าง เทศบาลตำบลดอยฮาง อำเภอเมืองเชียงราย จังหวัดเชียงราย

แบบ ปร. 4 และ ปร. 5 ที่แบบมีจำนวน

1 ชุด

ระยะเวลาดำเนินงาน 30 วัน

คำนวณราคากลาง เมื่อวันที่

13 มิถุนายน 2567

ปริมาณงาน ระบบสูบน้ำพลังงานแสงอาทิตย์ จำนวน 1 ชุด

หน่วย : บาท

ลำดับที่	รายการ	ค่าก่อสร้าง	หมายเหตุ
1	กลุ่มงาน/งาน จัดซื้อครุภัณฑ์	329,798.80	ราคาน้ำมันดีเซลที่
2	กลุ่มงาน/งาน	-	อำเภอเมือง
3	กลุ่มงาน/งาน		33.00-33.99 บาท/ลิตร
4	กลุ่มงาน/งาน		
 ฯลฯ.....		อ้างอิงจากราคา
			วัสดุก่อสร้างของ
		-	สำนักงานพาณิชย์
			จังหวัดเชียงราย
			เดือน เมษายน 2567
สรุป	รวมค่าก่อสร้างทั้งโครงการ/งานก่อสร้าง	329,798.80	
	ราคาก่อสร้าง ตัวอักษร	330,000.00	(สามแสนสามหมื่นบาทถ้วน)

(ลงชื่อ)..........ผู้ประมาณการ

นายณัฐวิทย์ ทิพย์แก้ว

วิศวกรโยธาชำนาญการ

(ลงชื่อ)..........เห็นชอบ

นายธวัช นันท์ กันคำ

ปลัดเทศบาลตำบลดอยฮาง

(ลงชื่อ)..........ผู้ตรวจ

นายวรพจน์ เดชะ

ผู้อำนวยการกองช่าง

(ลงชื่อ)..........อนุมัติ

(นายเอื้ออังกูร เทพสมรส)

นายกเทศมนตรีตำบลดอยฮาง

แบบสรุปค่าก่อสร้าง

กลุ่มงาน/งาน จัดซื้อครุภัณฑ์

ชื่อโครงการ/ จัดซื้อพร้อมติดตั้งระบบสูบน้ำด้วยพลังงานแสงอาทิตย์ หมู่ที่ 2 บ้านฮ่องอ้อ

สถานที่ก่อสร้าง หมู่ที่ 2 บ้านฮ่องอ้อ ตำบลดอยฮาง อำเภอเมืองเชียงราย จังหวัดเชียงราย

หน่วยงานเจ้าของโครงการ/งานก่อสร้าง เทศบาลตำบลดอยฮาง อำเภอเมืองเชียงราย จังหวัดเชียงราย

แบบ พร. 4 ที่แนบมีจำนวน 1 หน้า

คำนวณราคากลาง เมื่อวันที่ 13 มิถุนายน 2567

ปริมาณงาน ระบบสูบน้ำพลังงานแสงอาทิตย์ จำนวน 1 ชุด

หน่วย : บาท

ลำดับที่	รายการ	ค่างานต้นทุน	FACTOR F	ค่างานก่อสร้าง	หมายเหตุ
1	กลุ่มงาน/งานจัดซื้อครุภัณฑ์	270,840.00	1.0700	289,798.80	ราคาน้ำมันดีเซลที่
2	กลุ่มงาน/งานค่าแรงติดตั้ง	40,000.00	1.0000	40,000.00	อำเภอเมือง
3	กลุ่มงาน/งาน			-	33.00-33.99 บาท/ลิตร
4	กลุ่มงาน/งาน			-	
 ฯลฯ.....				อ้างอิงจากราคา
					วัสดุก่อสร้างของ
	เงื่อนไขการใช้ตาราง Factor F				สำนักงานพาณิชย์
	เงินล่วงหน้าจ่าย.....0.....%				จังหวัดเชียงราย
	เงินประกันผลงานหัก...0.....%				เดือน เมษายน 2567
	ดอกเบี้ยเงินกู้.....7.....%				
	ภาษีมูลค่าเพิ่ม.....7.....%				

รวมค่าก่อสร้าง

329,798.80

(ลงชื่อ).....ผู้ประมาณการ

นายณัฐวิทย์ ทิพย์แก้ว

วิศวกรโยธาชำนาญการ

(ลงชื่อ).....เห็นชอบ

นายสุวานันท์ กันคำ

ปลัดเทศบาลตำบลดอยฮาง

(ลงชื่อ).....ผู้ตรวจ

นายวรพจน์ เดชะ

ผู้อำนวยการกองช่าง

(ลงชื่อ).....อนุมัติ

(นายเอื้ออังกูร เทพสมรส)

นายกเทศมนตรีตำบลดอยฮาง

แบบแสดงรายการ ปริมาณงาน และราคา

กลุ่มงาน/งาน จัดซื้อครุภัณฑ์

ชื่อโครงการ/ จัดซื้อพร้อมติดตั้งระบบสูบน้ำด้วยพลังงานแสงอาทิตย์ หมู่ที่ 2 บ้านฮ่องฮ้อ

สถานที่ก่อสร้าง หมู่ที่ 2 บ้านฮ่องฮ้อ ตำบลคอยथाง อำเภอเมืองเชียงราย จังหวัดเชียงราย

หน่วยงานเจ้าของโครงการ/งานก่อสร้าง เทศบาลตำบลคอยथाง อำเภอเมืองเชียงราย จังหวัดเชียงราย

ถอดแบบ/ประมาณราคา โดย นายณัฐวิทย์ ทิพย์แก้ว วิศวกรโยธาชำนาญการ

เมื่อวันที่ 13 มิถุนายน 2567

ปริมาณงาน ระบบสูบน้ำพลังงานแสงอาทิตย์ จำนวน 1 ชุด

หน่วย : บาท

ลำดับที่	รายการ	จำนวน	หน่วย	ราคาวัสดุ		ค่าแรงงาน		รวมค่าวัสดุ และแรงงาน	หมายเหตุ
				ราคาต่อหน่วย	จำนวนเงิน	ราคาต่อหน่วย	จำนวนเงิน		
1	งานจัดซื้อครุภัณฑ์								ราคารวมภาษี
	- แผงโซลาร์พลังงานแสงอาทิตย์ขนาดไม่น้อยกว่า 550 W (MONO)	18.00	แผง	6,800.00	122,400.00	-	-	122,400.00	มูลค่าเพิ่มแล้ว
	- ชุดอินเวอร์เตอร์ขนาดไม่น้อยกว่า 10 กิโลวัตต์	1.00	ชุด	47,000.00	47,000.00	-	-	47,000.00	
	- ตู้ควบคุมพร้อมอุปกรณ์	1.00	ชุด	28,000.00	28,000.00	-	-	28,000.00	
	- ขายึดรางอลูมิเนียม	48.00	ตัว	75.00	3,600.00	-	-	3,600.00	
	- มิเตอร์แคลมป์	32.00	ตัว	60.00	1,920.00	-	-	1,920.00	
	- ตัวยึดขอบแผงโซลาร์เซลล์	8.00	ตัว	45.00	360.00	-	-	360.00	
	- ตัวต่อรางโซลาร์เซลล์	8.00	ตัว	65.00	520.00	-	-	520.00	
	- รางอลูมิเนียมยาว 4.10 เมตร	12.00	ตัว	850.00	10,200.00	-	-	10,200.00	
	- สายไฟ PV (แดง) NO.6 MM.	50.00	เมตร	80.00	4,000.00	-	-	4,000.00	
	- สายไฟ PV (ดำ) NO.6 MM.	50.00	เมตร	80.00	4,000.00	-	-	4,000.00	
	- สายไฟ VCT ขนาด 3x6 มม.	30.00	เมตร	140.00	4,200.00	-	-	4,200.00	
	- ล็อคกราวด์	4.00	ตัว	60.00	240.00	-	-	240.00	
	- โครงสร้างรองรับแผงเซลล์แสงอาทิตย์ 18 แผง ชนิดติดตั้งพื้น	1.00	งาน	44,400.00	44,400.00	-	-	44,400.00	
				รวมค่าครุภัณฑ์ทั้งหมด				270,840.00	
	- ค่าแรงพร้อมอุปกรณ์ติดตั้ง	1.00	งาน	35,000.00	35,000.00	-	-	40,000.00	ค่าวัสดุ คิด15%
	ค่าวัสดุและค่าแรงงาน							310,840.00	